

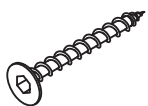
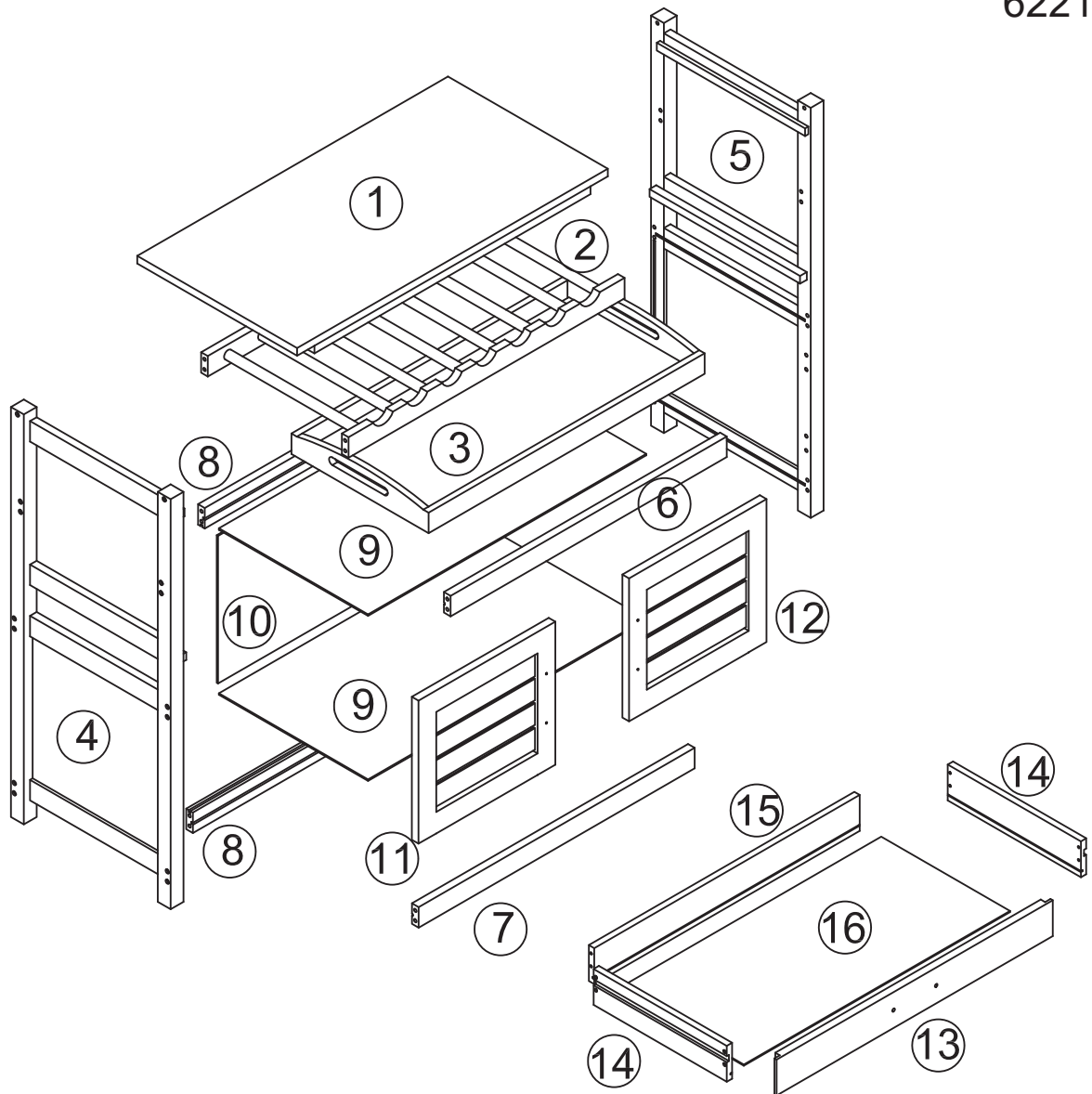
Das Montageset ist am Inneren des Karton befestigt!

The assembly set is attached to the inside of the carton!

Le kit de montage est fixé à l'intérieur du carton!

Il materiale per il montaggio è posizionato all'interno della scatola fissato con il nastro adesivo!

El material de montaje se coloca dentro de la caja fijado con cinta adhesiva!



A x 28



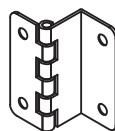
B x 8



C x 3



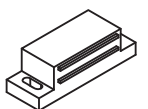
D x 6



E x 4



F x 19



G x 1



H x 2



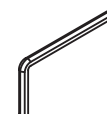
I x 2



J x 2



K x 2

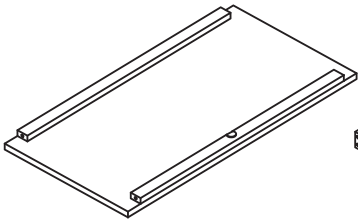


L x 1

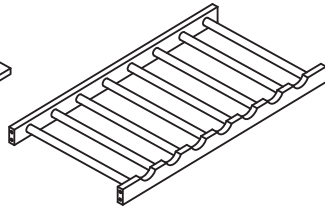


M x 1

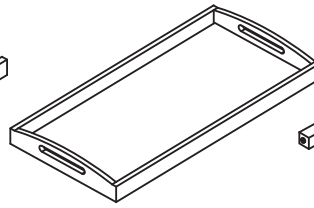
62215



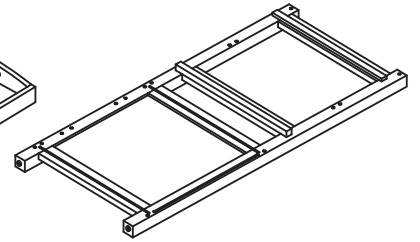
① X 1



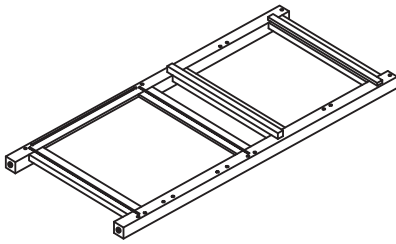
② X 1



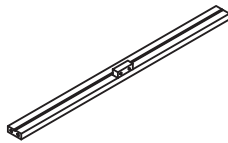
③ X 1



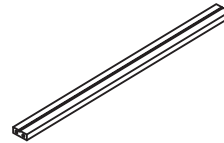
④ X 1



⑤ X 1



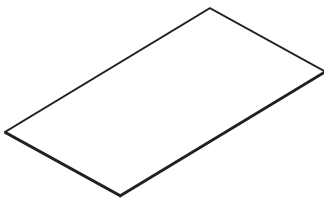
⑥ X 1



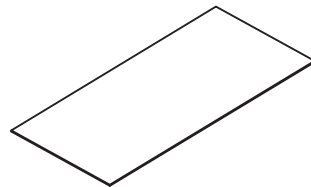
⑦ X 1



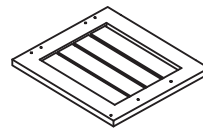
⑧ X 2



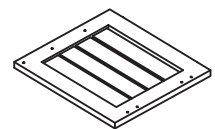
⑨ X 2



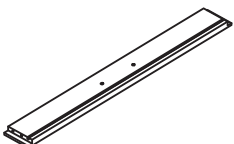
⑩ X 1



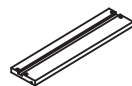
⑪ X 1



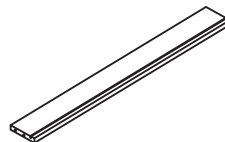
⑫ X 1



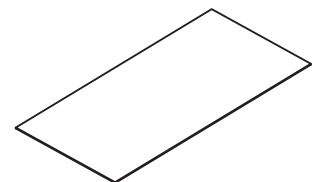
⑬ X 1



⑭ X 2



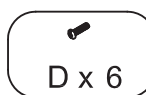
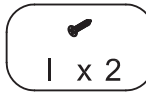
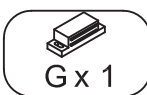
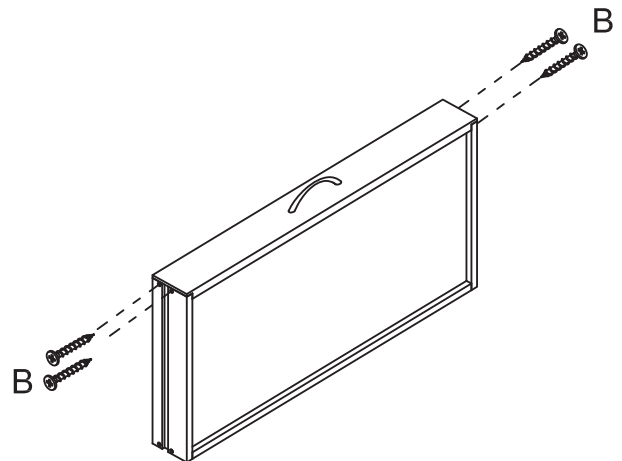
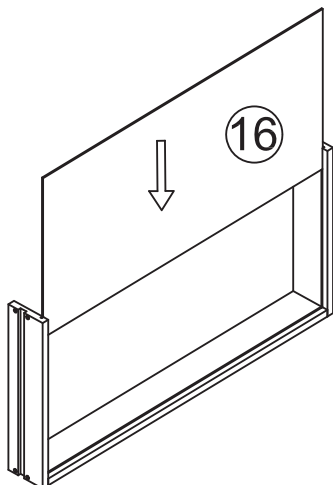
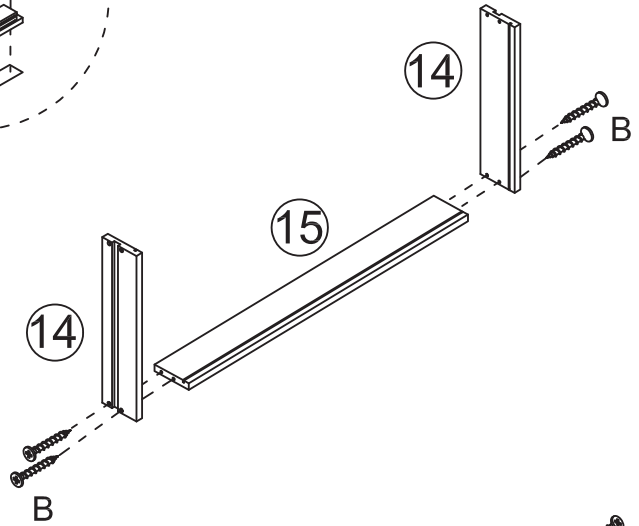
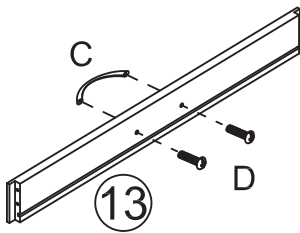
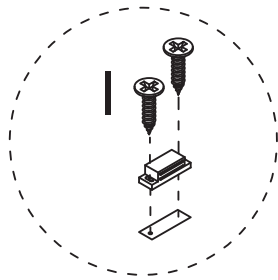
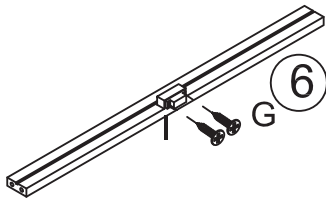
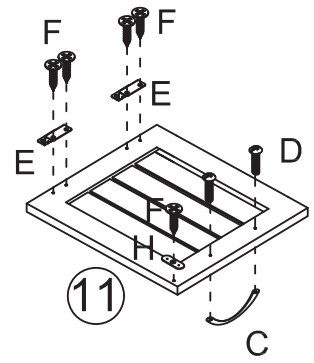
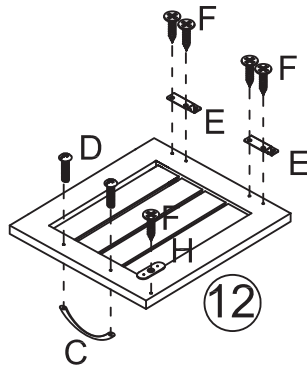
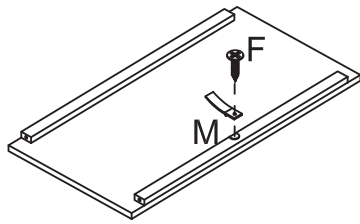
⑮ X 1



⑯ X 1

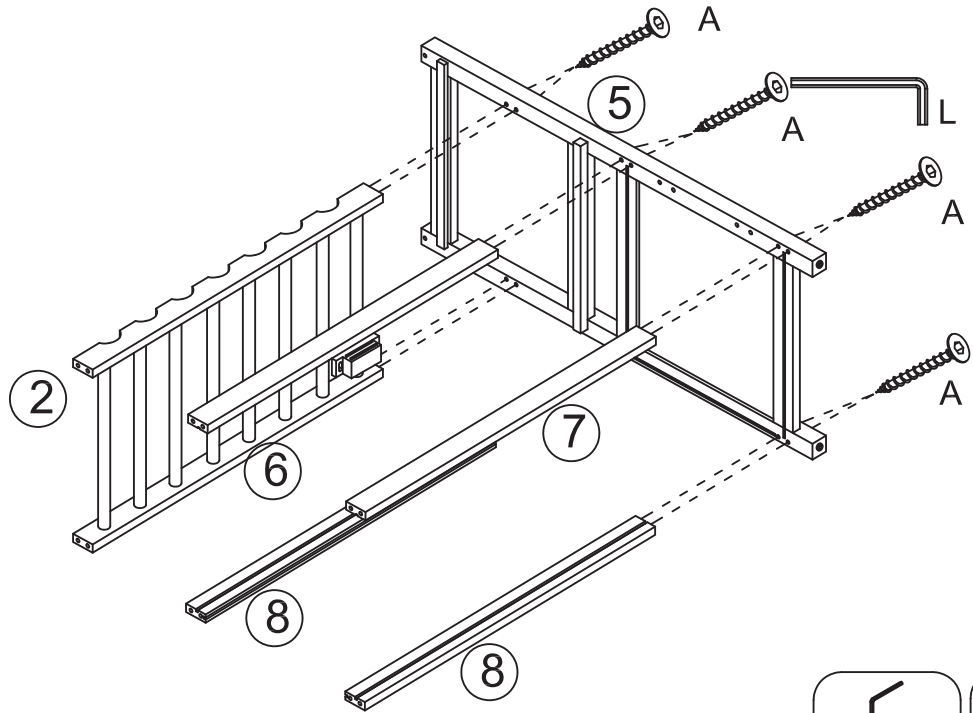
1

62215

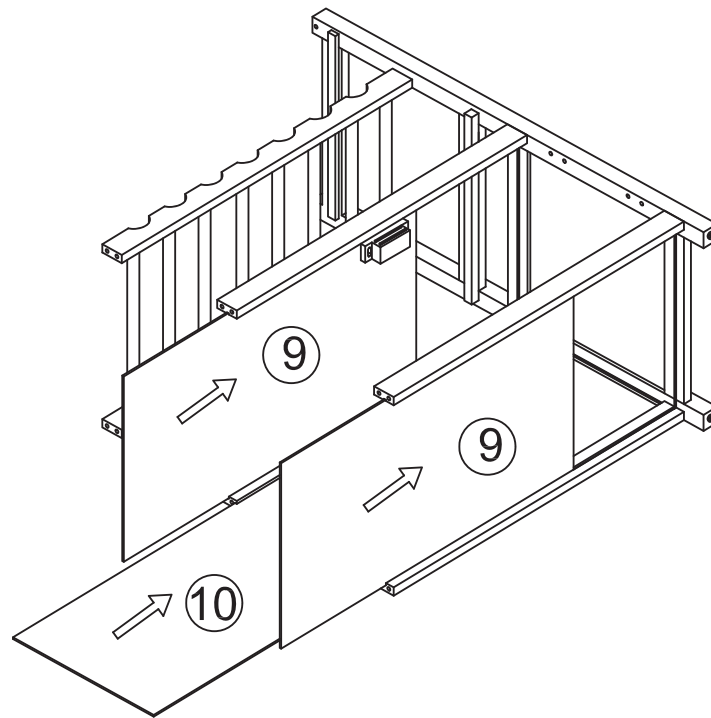


2

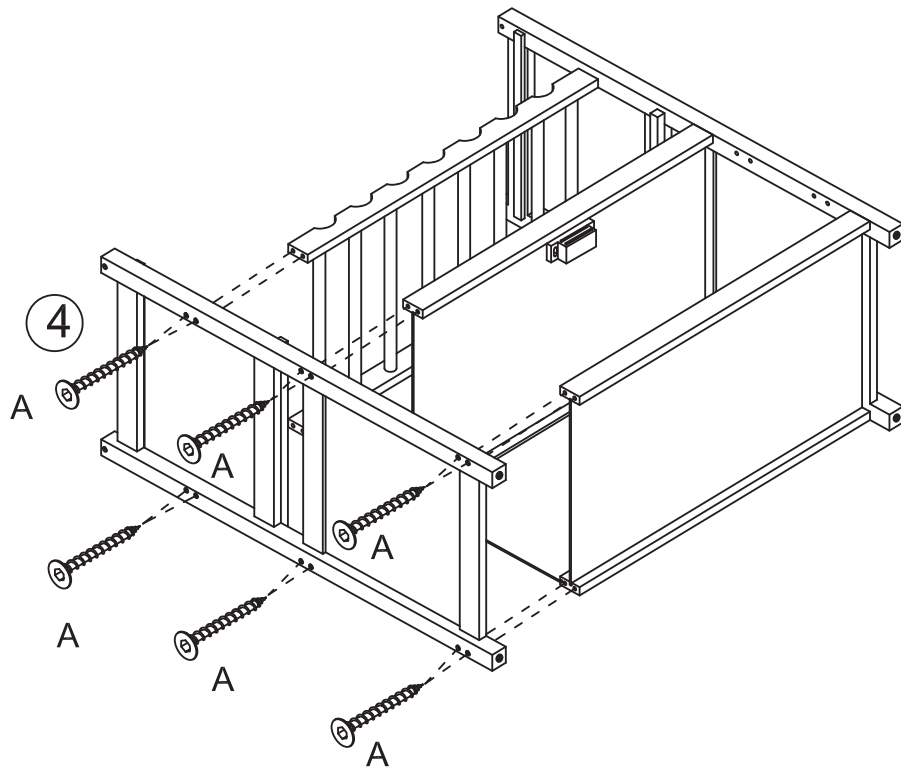
62215



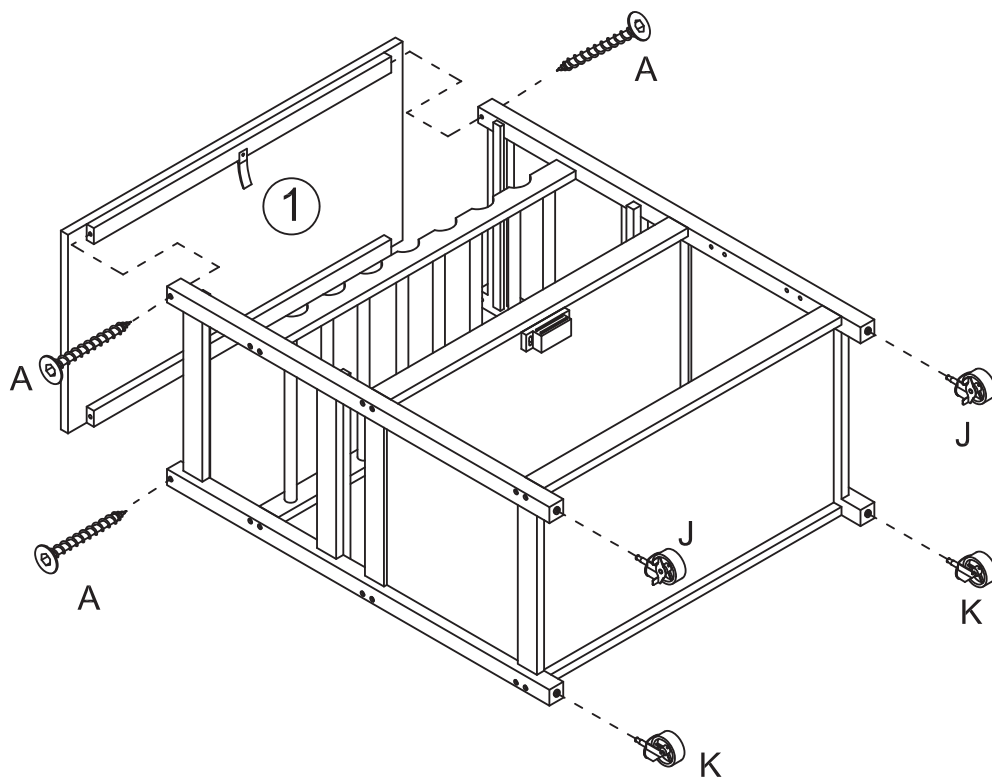
3



4

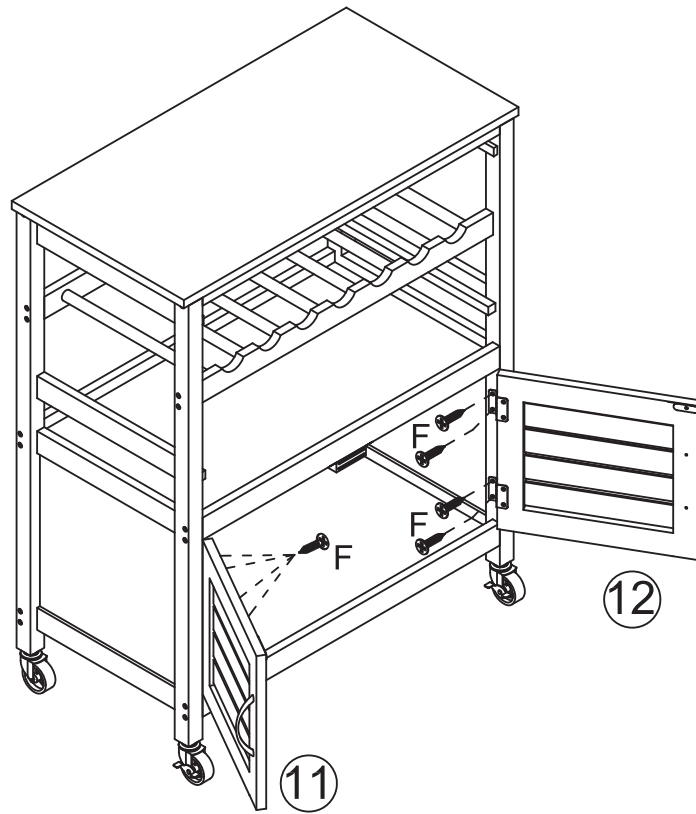


5



6

62215



F x 8

7

